

## U型光电开关芯片

### 概述

M8201 是一款用于 U 型/槽型类光电感应开关芯片，内部集成了供电转换，NPN/PNP 输出，常开/常闭应用选择，信号检测判断于一体，无需额外的器件即可完成全部的感应检测应用。采用直流电流驱动发射管，抗干扰能力强，能有效减弱环境光、太阳光以及其它可能的触发接收感应的光干扰，减少应用中误动作的出现概率。精准的检测判断确认以及快速的动作响应，能有力提高槽型类、U 型类光电感应传感器的稳定性和可靠性。

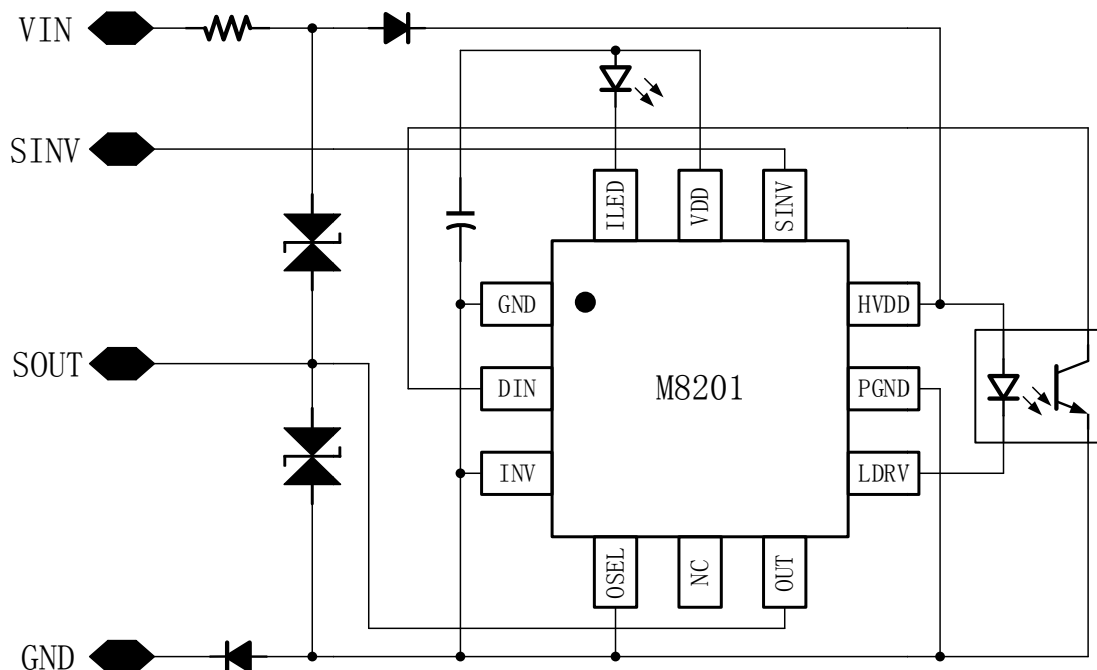
### 特点

1. 抗干扰设计，能大幅减弱环境光、太阳光以及其它可能的触发接收感应的光干扰
2. 操作电压：外接防错接二极管 6v—24V  
芯片直接供电支持 5-24v
3. NPN 输出/PNP 输出以及常开/常闭输出模式的可选择应用
4. 多功能防护  
①电源逆接保护②过温度保护③负载短路保护④负载过流保护⑤输入线错接保护
5. 典型 1KHZ 的负载工作频率
6. - 25°C ~ + 70°C 工作温度
7. QFN12-3\*3\*0.75 封装

### 应用

各类工控设备/相机/复印机/扫描仪/非接触式开关/跑步机

### 典型应用电路:



典型应用示意图